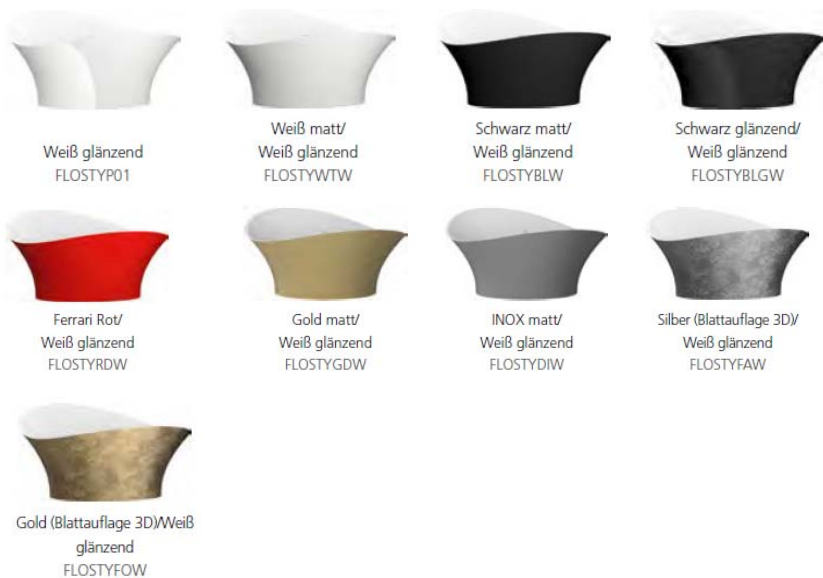


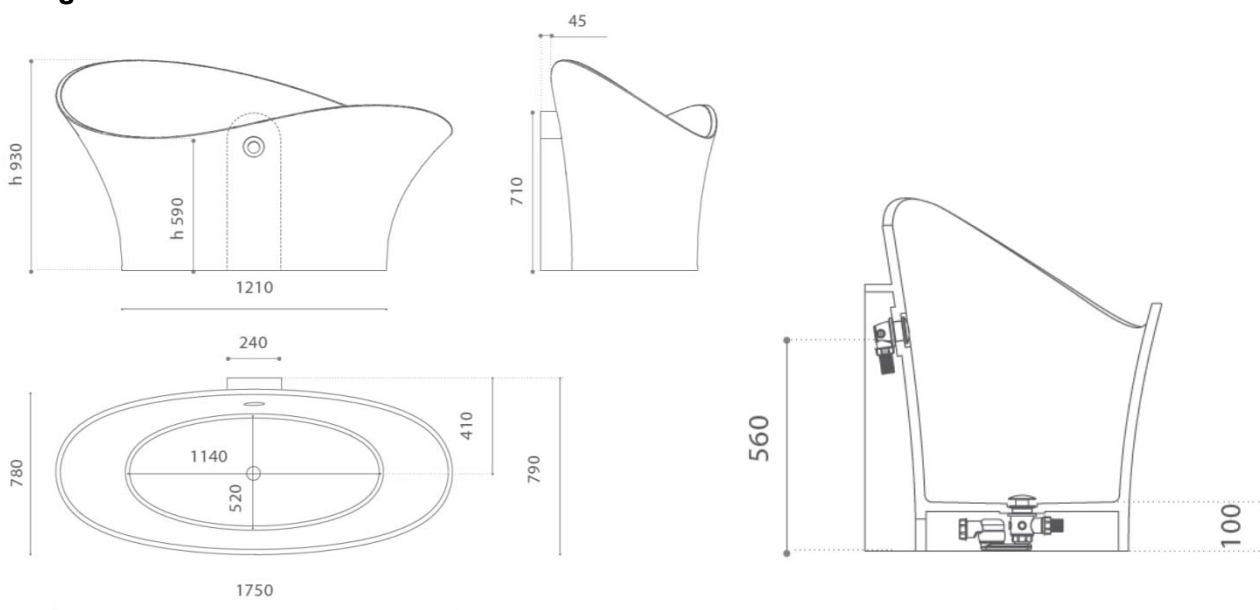
FLOWER STYLE

Badewanne



Maße: B1750 xT 780 x H930 mm
 Material: Fieberglas/VetroFreddo
 Gewicht: 44,00 kg
 Fassungsvermögen: ca. 230 Liter

Zwingend erforderlich: Badewannenablaufventil



Die Maßtoleranzen (+/-3 mm) und Ebenheitstoleranzen (DIN 18202) unterliegen den üblichen materialspezifischen Toleranzen von Bau- und Werkstoffen, anlehnend an die DIN 18202. Lochbohrungen müssen nach Auflegen des Waschtisches auf die Trägerplatte angezeichnet werden.

BADEWANNENABLAUFVENTIL

Badewannenablaufventil mit Überlauf (Verschließbar)

Erforderlich für die Badewannen ROMA STYLE, FLOWER STYLE, MONTBLANC und MINI STYLE

Material: Kunststoff

Maße: flexibler Schlauch mit \varnothing 34 mm, Anschluss \varnothing 32mm



Die Maßtoleranzen (+/-3 mm) und Ebenheittoleranzen (DIN 18202) unterliegen den üblichen materialspezifischen Toleranzen von Bau- und Werkstoffen, anlehnend an die DIN 18202. Lochbohrungen müssen nach Auflegen des Waschtisches auf die Trägerplatte angezeichnet werden.