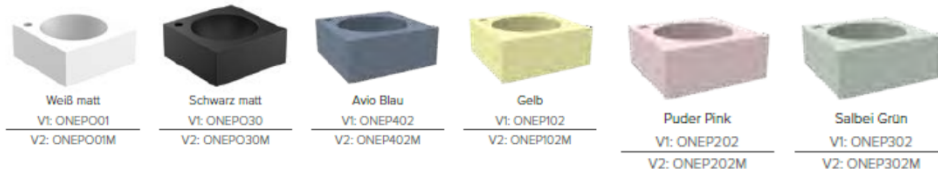


ONE

Aufsatzwaschbecken



Maße: B 340 x T340 x H140 mm

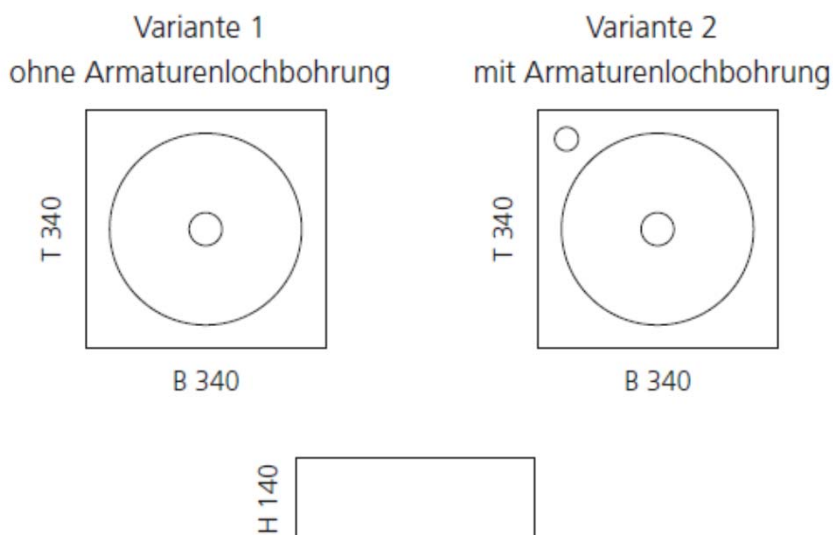
Material: Vetro Freddo

Gewicht: 7,5 kg

Lochbohrung: Ø 45 mm

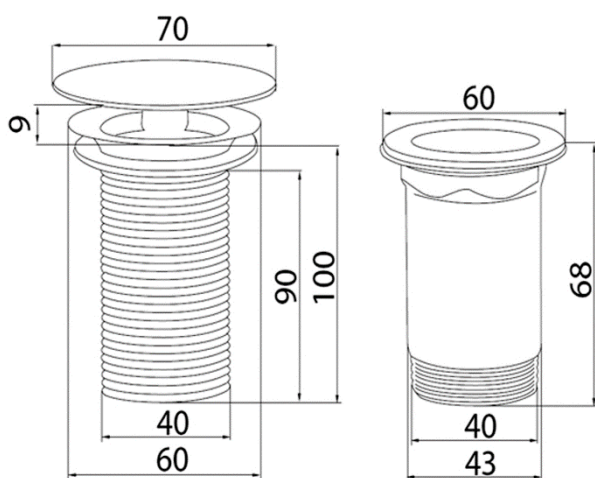
Empfohlenes Zubehör:

Ablaufventil Piletta Free Flow



Die Maßtoleranzen (+/-3 mm) und Ebenheitstoleranzen (DIN 18202) unterliegen den üblichen materialspezifischen Toleranzen von Bau- und Werkstoffen, anlehnend an die DIN 18202. Lochbohrungen müssen nach Auflegen des Waschtisches auf die Trägerplatte angezeichnet werden.

PILETTA FREE FLOW Ablaufventil

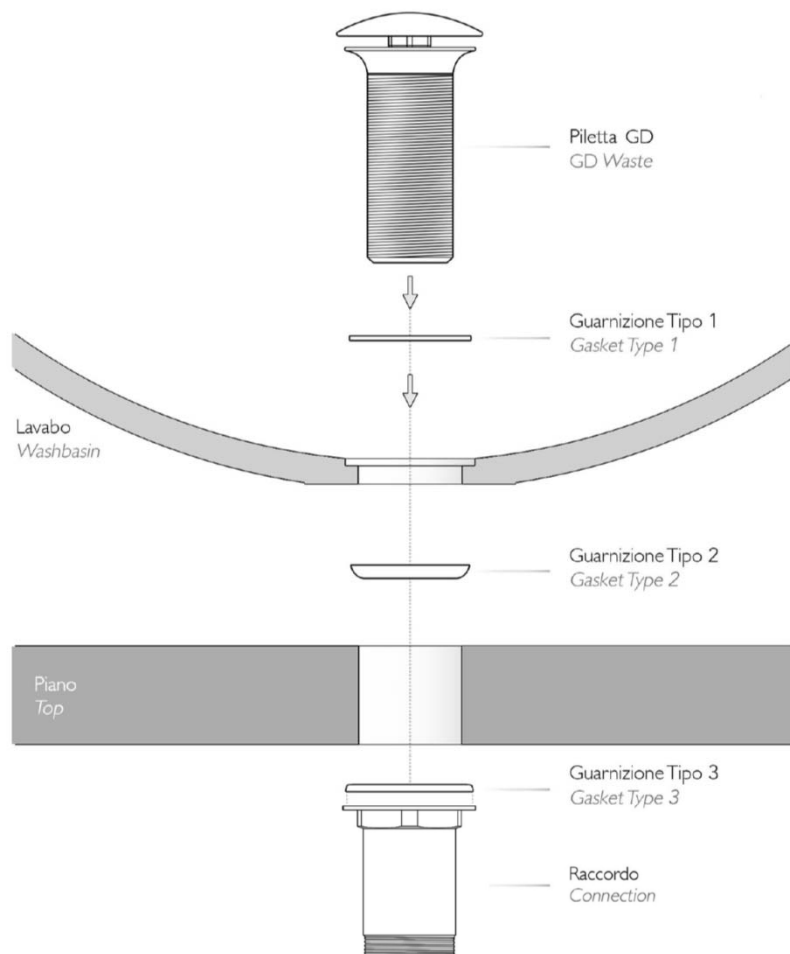


Die Maßtoleranzen (+/-3 mm) und Ebenheitstoleranzen (DIN 18202) unterliegen den üblichen materialspezifischen Toleranzen von Bau- und Werkstoffen, anlehnend an die DIN 18202. Lochbohrungen müssen nach Auflegen des Waschtisches auf die Trägerplatte angezeichnet werden.

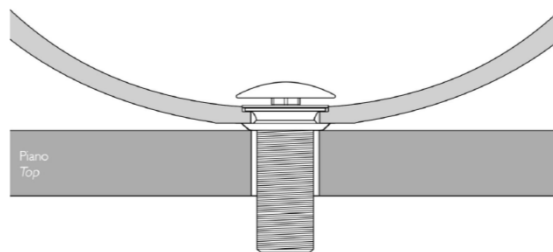
Montageanleitung

Becken ohne Basisring

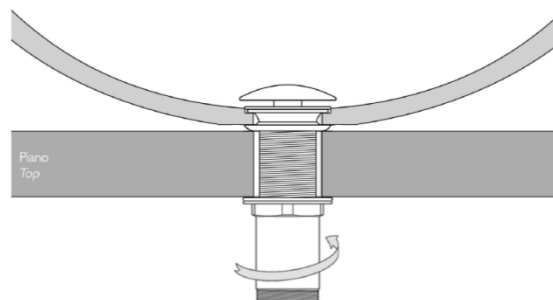
1.



2.



3.



Die Maßtoleranzen (+/-3 mm) und Ebenheitstoleranzen (DIN 18202) unterliegen den üblichen materialspezifischen Toleranzen von Bau- und Werkstoffen, anlehnend an die DIN 18202. Lochbohrungen müssen nach Auflegen des Waschtisches auf die Trägerplatte angezeichnet werden.