

## SLIDE 44

### Aufsatzwaschbecken



Maße: Ø 440 x H 140 mm

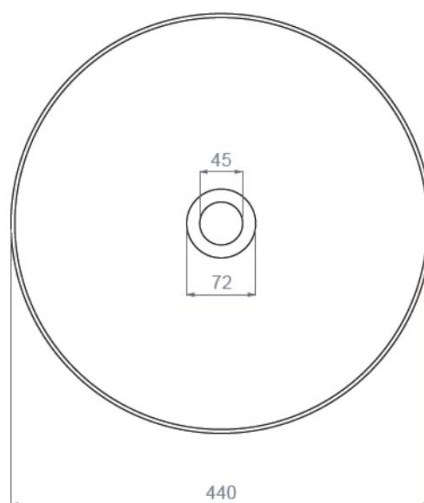
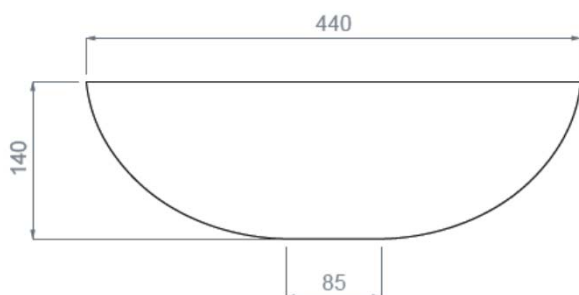
Material: Vetro Freddo

Lochbohrung: Ø 45 mm

### Empfohlenes Zubehör:

Ablaufventil Piletta Free Flow

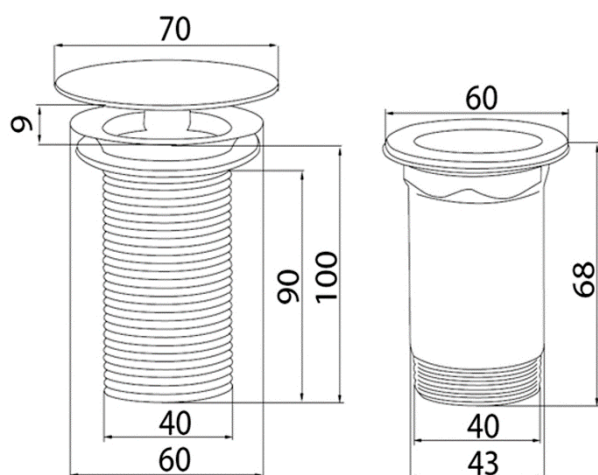
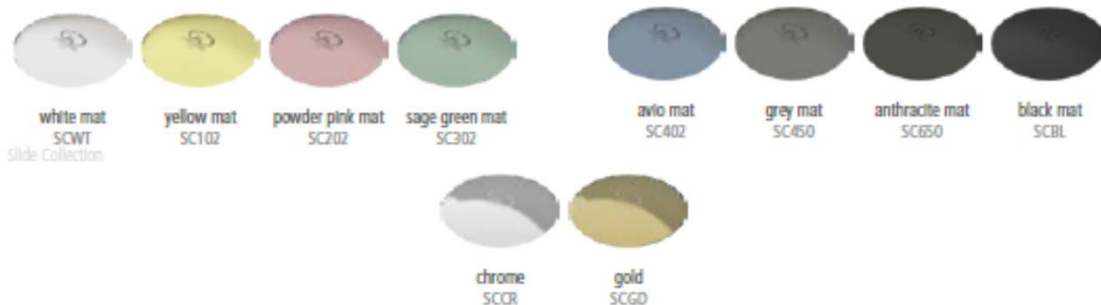
Basisring Anello



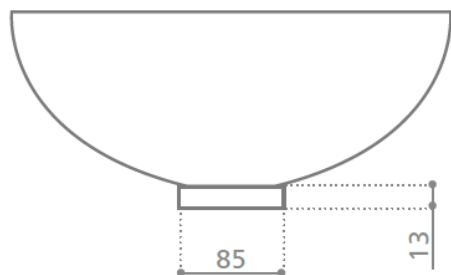
**Kantenstärke: 4 mm**

Die Maßtoleranzen (+/-3 mm) und Ebenheittoleranzen (DIN 18202) unterliegen den üblichen materialspezifischen Toleranzen von Bau- und Werkstoffen, anlehnend an die DIN 18202. Lochbohrungen müssen nach Auflegen des Waschtisches auf die Trägerplatte angezeichnet werden.

## PILETTA FREE FLOW Ablaufventil



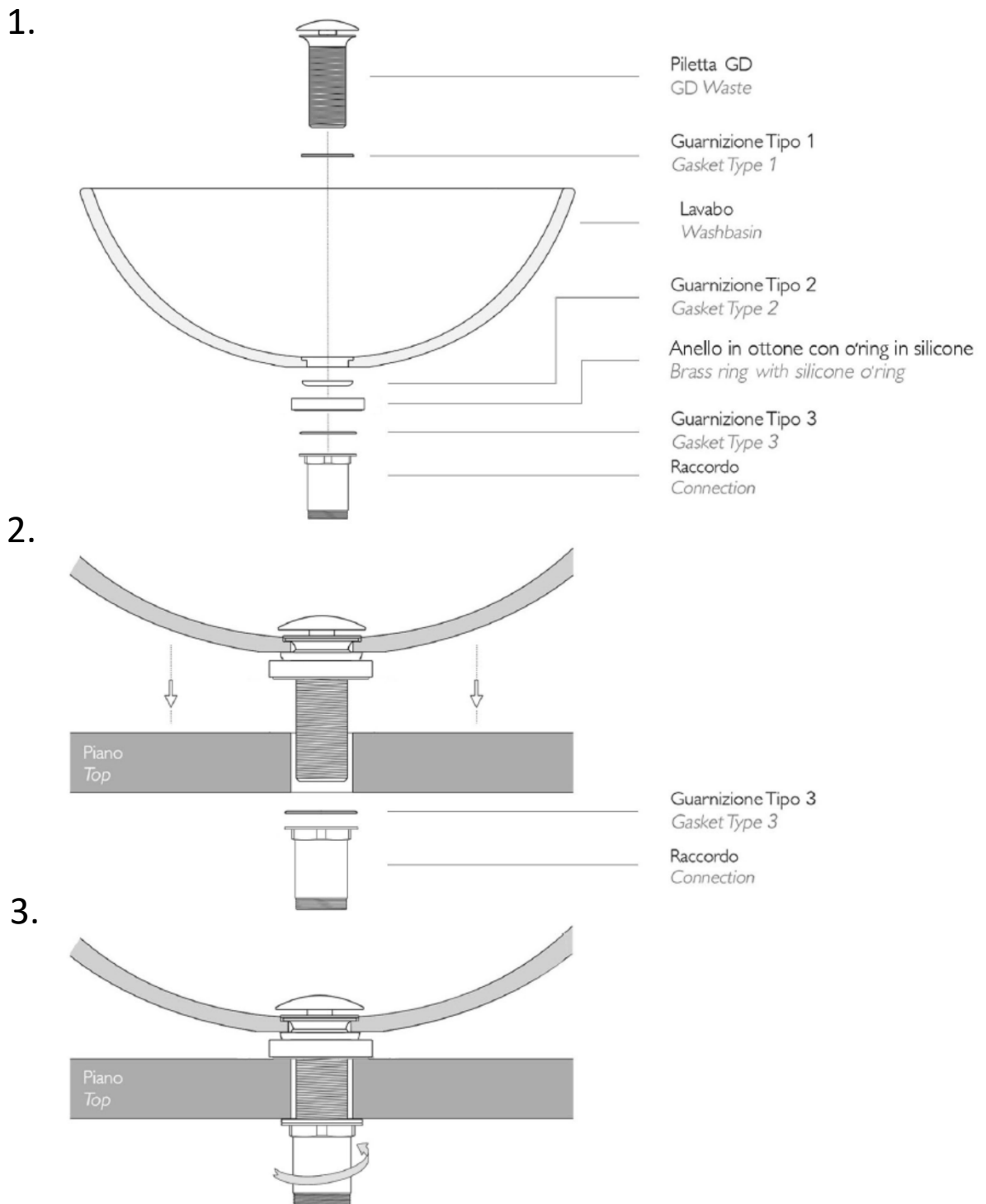
## ANELLO Basisring



Die Maßtoleranzen (+/-3 mm) und Ebenheittoleranzen (DIN 18202) unterliegen den üblichen materialspezifischen Toleranzen von Bau- und Werkstoffen, anlehnend an die DIN 18202. Lochbohrungen müssen nach Auflegen des Waschtisches auf die Trägerplatte angezeichnet werden.

# Montageanleitung

## Becken mit Basisring



Die Maßtoleranzen (+/-3 mm) und Ebenheittoleranzen (DIN 18202) unterliegen den üblichen materialspezifischen Toleranzen von Bau- und Werkstoffen, anlehnend an die DIN 18202. Lochbohrungen müssen nach Auflegen des Waschtisches auf die Trägerplatte angezeichnet werden.