

COCOON 34

Rundes Aufsatzbecken, hergestellt in VetroFreddo®.

Round countertop washbasin, in VetroFreddo®.

Serie: Cocoon 34

Kategorie: Lavabo sopra piano

Material: VetroFreddo®

Überlauf: Nein

Gewicht: kg ±3,20

Article: Cocoon 34

Category: Countertop washbasin

Material: VetroFreddo®

Overflow: No

Weight: kg ±3,20



Ablaufventil wird als Zubehör empfohlen.
Drain valve is recommended as accessories.

FARBEN
COLOURS

Weiße matt | white mat
COCOON34PO01



Weiße glänzend | white gloss
COCOON34BL

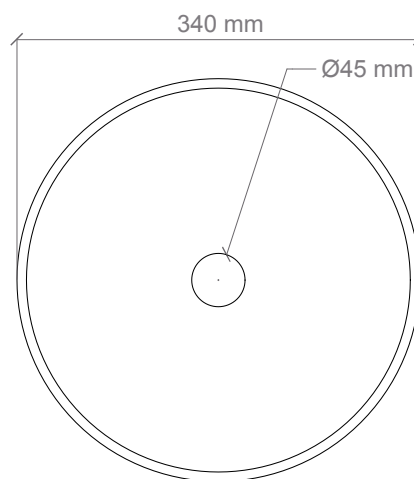
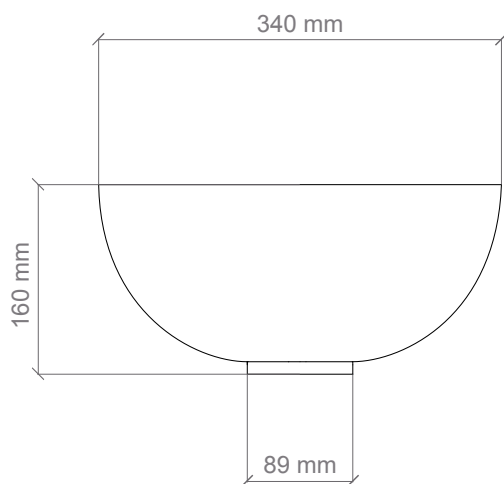


Schwarz matt | black mat
COCOON34PO30

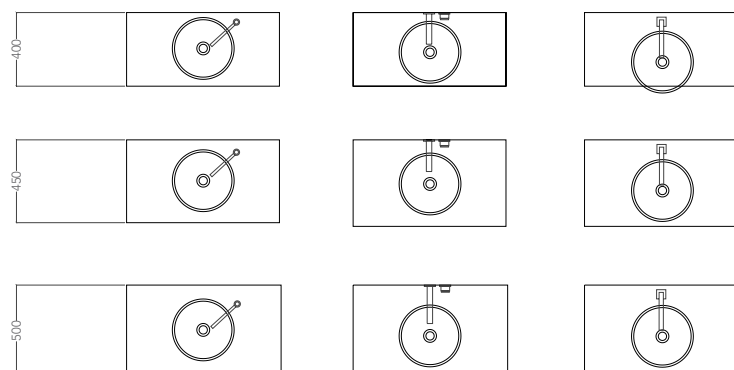


Handgefertigtes Produkt, die Abmessungen können leicht variieren.
Handcrafted product, dimensions subject to small variations.

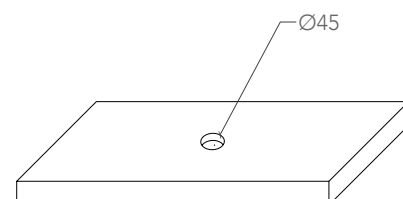
TECNISCHE DATEN
TECHNICAL DATA



POSIZIONE RUBINETTERIA E LAVABO
TAP AND SINK POSITIONING



FORO SUL PIANO DI APPOGGIO
HOLE ON THE TOP



MATERIALE
MATERIAL

VetroFreddo® ist eine Materialkomposition aus Kunstharz und Glas (Ital. kaltes Glas). Das Rohmaterial wird erhitzt und von Hand in die Beckenform gegossen. Nachdem das Material abgekühlt ist, werden alle Kanten und Radien von Hand nachbearbeitet. Die Rohmaterialien sind immer weiß matt oder schwarz matt. Alle anderen Farben und Oberflächen werden auch hier wieder von Hand aufgetragen. So wird z. B. das Blattgold Blatt für Blatt in drei Lagen auf das Becken aufgelegt. Die VetroFreddo® Becken können mit der Anti-Scratch Oberfläche zusätzlich geschützt werden.

VetroFreddo® is a material composition of synthetic resin and glass (Ital. cold glass). The raw material is heated and poured by hand into the basin mold. After the material has cooled down, all edges and radii are finished by hand. The raw materials are always white matte or black matte. All other colors and finishes are again applied by hand. For example, the gold leaf is applied to the basin in three layers, leaf by leaf. The VetroFreddo® basins can be additionally protected with the anti-scratch surface.

PFLEGE UND REINIGUNG
CARE AND MAINTENANCE

Bitte reinigen Sie die Produkte nur mit Wasser und neutraler Seife unter Verwendung weicher Tücher. Verwenden Sie auf keinen Fall Reinigungsmittel, die Scheuermittel oder aggressive Substanzen enthalten. Eine unsachgemäße Reinigung kann die Oberfläche der Produkte dauerhaft beschädigen; in diesem Fall kann das Unternehmen nicht für Schäden haftbar gemacht werden.

Please clean the products with water and neutral soap only, using soft towels. Do not use for any reason cleaning solutions containing abrasive or aggressive substances. Incorrect cleaning may permanently ruin the surface of the products and in such case the company may not be held liable for damage.

MONTAGEANLEITUNG

Montageanleitung für Becken ohne Basisring

Assembly instructions for basins without brass ring

