

COLLINA XL METROPOLE

Ovales Aufsatzbecken, hergestellt in VetroFreddo®.

Oval countertop washbasin, produced in VetroFreddo®.

Serie: Collina xl metropole
Kategorie: Aufsatzbecken
Material: VetroFreddo®
Überlauf: Nein
Gewicht: kg ±7,50

Article: Collina xl metropole
Category: Countertop washbasin
Material: VetroFreddo®
Overflow: No
Weight: kg ±7,50

FARBEN
COLOURS

innen Schwarz matt / außen Anthrazit | anthracite / black mat
COLLINAXLMATPO30

innen Schwarz matt / außen Bronze | bronze / black mat
COLLINAXLMBZPO30

innen Weiß matt / außen Platin | platinum / white mat
COLLINAXLMPLW

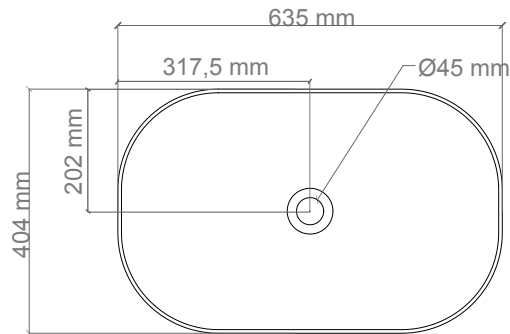
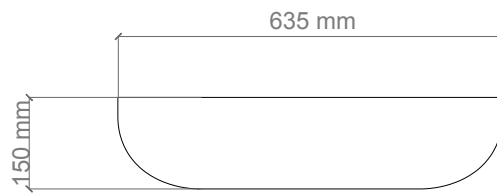
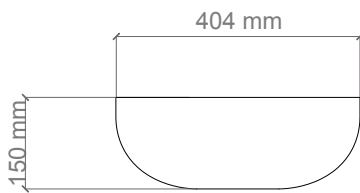
innen Weiß glänzend / außen Platin | platinum / white gloss
COLLXLMPLPO1



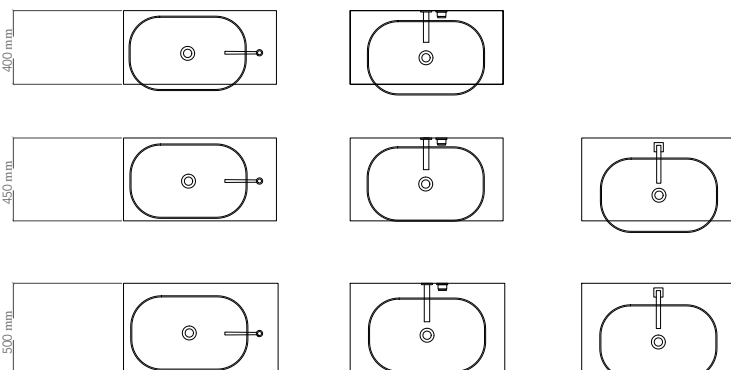
Ablaufventil wird als Zubehör empfohlen.
Drain valve is recommended as accessories.

Handgefertigtes Produkt, die Abmessungen können leicht variieren.
Handcrafted product, dimensions subject to small variations.

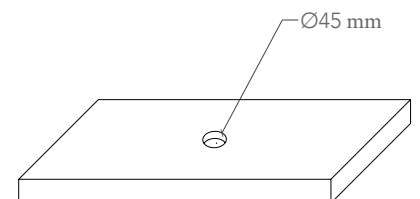
TECHNISCHE DATEN
TECHNICAL DATA



POSITIONIERUNG VON ARMATUR UND AUFSATZBECKEN
TAP AND SINK POSITIONING



LOCHBOHRUNG IN DER MÖBELPLATTE
HOLE ON THE TOP



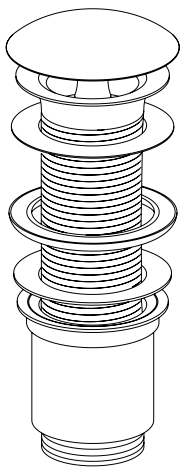
MONTAGEANLEITUNG

Montageanleitung für Aufsatzbecken ohne Basisring

Alle GlassDesign Aufsatzbecken werden über das Ablaufventil befestigt. Es ist zwingend erforderlich, den Silikonring (Dichtung Typ 1) zwischen Ablaufventil und Glas zu installieren. Dieser schützt das Glas vor Spannungen.

Assembly instructions for countertop basin without brass ring

All GlassDesign countertop basins are attached via the drain valve. It is imperative to install the silicone ring (seal type 1) between the drain valve and the glass. This protects the glass from stress.



Ablaufventil Piletta GD
GD Waste

Ablaufventil ist bauseits kürzbar
Drain valve can be shortened on site

Dichtung Typ 1
Gasket Type 1

Im Waschbecken inbegriffen
Included in the washbasin

Dichtung Typ 2
Gasket Type 2

Dichtung Typ 3
Gasket Type 3

Verbindung
Connection

MONTAGEANLEITUNG

Montageanleitung für Becken ohne Basisring

Assembly instructions for basins without brass ring

