

ROYAL ABSOLUTE 40



Aufsatzbecken aus Kristall 24% Bleigehalt, handgeschliffen.

Countertop washbasin fashioned from crystal 24% lead content, hand-bevelled.

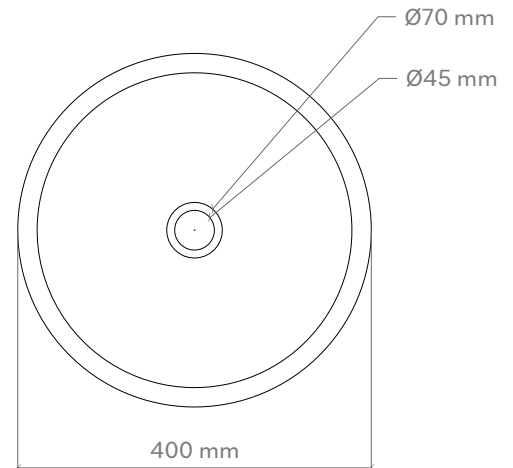
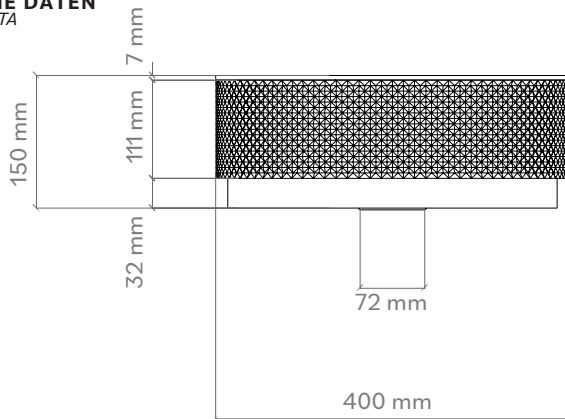
Serie: Royal Absolute 40
Kategorie: Aufsatzbecken
Material: Cristallo DE' MEDICI
Überlauf: Nein
Gewicht: kg ±5,80

Article: Royal Absolute 40
Category: Countertop washbasin
Material: Cristallo DE' MEDICI
Overflow: No
Washbasin weight: kg ±5,80

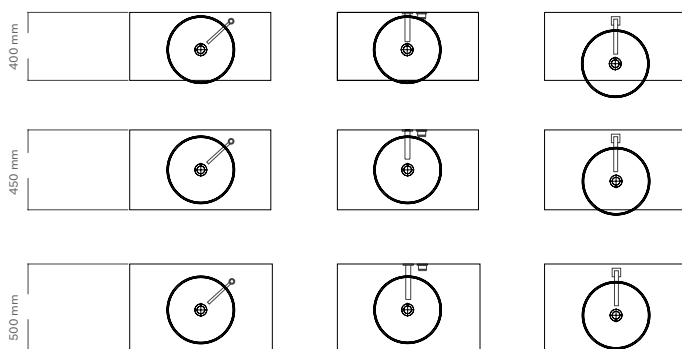
FARBEN COLOURS

Schwarz matt / Bronze black mat / bronze ROYALBAS40PO30BZ	
Schwarz matt / Gold black mat / gold ROYALBAS40PO30GDH	
Weiß glänzend / Dark Inox white gloss / dark inox ROYALBAS40WDI	
Schwarz matt / Dark Inox black mat / dark inox ROYALBAS40PO30DI	
Weiß glänzend / Bronze white gloss / bronze ROYALBAS40PO30DI	
Weiß glänzend / Gold white gloss / gold ROYALBAS40WGDH	

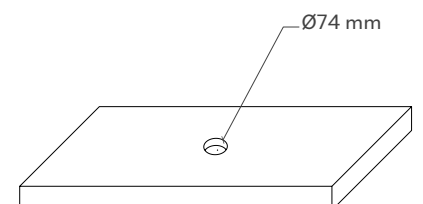
TECHNISCHE DATEN TECHNICAL DATA



POSITIONIERUNG VON ARMATUR UND AUFSATZBECKEN



LOCHBOHRUNG IN DER MÖBELPLATTE HOLE ON THE TOP



Inklusive Ablaufventil Schwarz matt / Chrom.
Including drain valve black mat / chrome.

Hinweis: Bei allen Glasbecken sind kleine Luftpockets nicht zu vermeiden und gehören zu diesen handgemachten Unikaten ganz selbstverständlich dazu.

Note: Small air pockets cannot be avoided in all glass basins and are a natural part of these handmade unique pieces.

Handgefertigtes Produkt, die Abmessungen können leicht variieren.
Handcrafted product, dimensions subject to small variations.

MATERIAL
MATERIAL

Exklusive Kollektionen aus reinem Kristall mit einem Bleianteil von 24%. Diese äußerst raffinierten Produkte werden von unseren Meisterkünstlern nach den ältesten und edelsten Glaskünsten mundgeblasen und von Hand in Stein geschliffen. Das Ergebnis sind klassische, zeitgenössische und futuristische Kunsthandwerks-Produkte.

Exclusive collections created from pure crystal with 24%pb lead content. These utmost refined products are mouth-blown and bevelled in stone by our master artists according to the most ancient and noble glass arts. Neither machines nor technology are employed in the process, resulting in classical, contemporary, futuristic art products.

PFLEGE UND REINIGUNG
CARE AND MAINTENANCE

Bitte reinigen Sie die Produkte nur mit Wasser und neutraler Seife unter Verwendung weicher Tücher. Verwenden Sie auf keinen Fall Reinigungsmittel, die Scheuermittel oder aggressive Substanzen enthalten. Eine unsachgemäße Reinigung kann die Oberfläche der Produkte dauerhaft beschädigen; in diesem Fall kann das Unternehmen nicht für Schäden haftbar gemacht werden.

Please clean the products with water and neutral soap only, using soft towels. Do not use for any reason cleaning solutions containing abrasive or aggressive substances. Incorrect cleaning may permanently ruin the surface of the products and in such case the company may not be held liable for damage.

KOMPONENTENMONTAGE
COMPONENTS INSTALLATION

