

# ONYX LIGHT SMALL

Rundes Aufsatzbecken mit Sockel aus Onyx. Ausgestattet mit Ablaufgarnitur XL aus Messing und montiert auf einem Sockel mit LED-Beleuchtung.

*Round countertop washbasin with Onyx base. Equipped with free flow brass waste XL and assembled on a LED lighting base.*

**Serie:** Onyx Light Small  
**Kategorie:** Aufsatzbecken  
**Material:** Onyx  
**Überlauf:** Nein  
**LED Beleuchtung:** Inklusive LED-Streifen 14,4W 24V 4000K IP66  
Stromversorgung:  
EU 75W 24V 220V  
US 60W 24V 110V  
**Gewicht:** 7,4 Kg

**Article:** Onyx Light Small  
**Category:** Countertop washbasin  
**Material:** Onyx  
**Overflow:** No  
**LED lighting:** included  
*Strip LED 14,4W 24V 4000K IP66*  
*electric power supply:*  
*EU 75W 24V 220V*  
*US 60W 24V 110V*  
**Weight:** 7,4 Kg

## FARBEN

### COLOURS

Onyx Grün / Ablauf Chrom | Green onyx/chrome waste XL

ONYXLIGHTST01F4XL

Onyx Grün / Ablauf Gold | Green onyx/gold waste XL

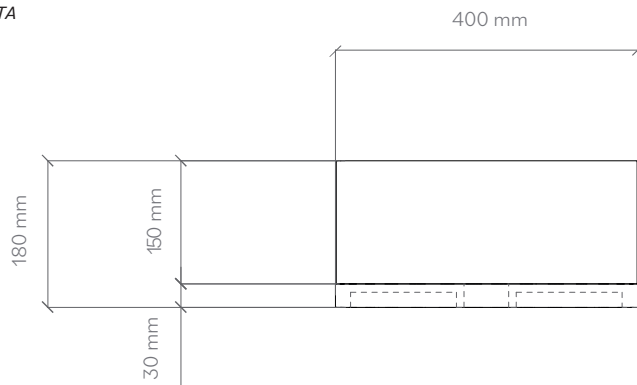
ONYXLIGHTST01F3XL

\* Bitte fügen Sie .EU für EU-Beleuchtungssysteme / .US für US-Beleuchtungssysteme hinzu

\* Please add .EU for EU lighting systems / .US for US lighting systems

## TECHNISCHE DATEN

### TECHNICAL DATA

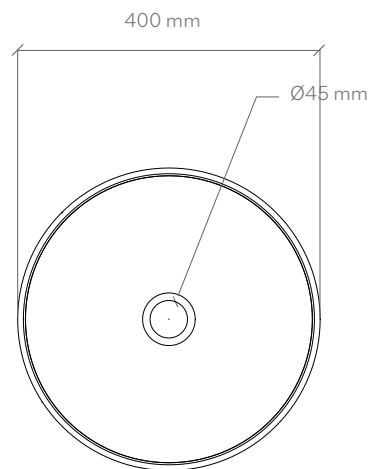


Inkl. Piletta FreeFlow Ablaufventil. Nicht mit abschließbarem Ablaufventil kombinierbar.  
*Piletta FreeFlow drain valve is recommended as an accessory. Cannot be combined with lockable drain valve.*

**Hinweis:** Bei allen Glasbecken sind kleine Luftpockets nicht zu vermeiden und gehören zu diesen handgemachten Unikaten ganz selbstverständlich dazu.

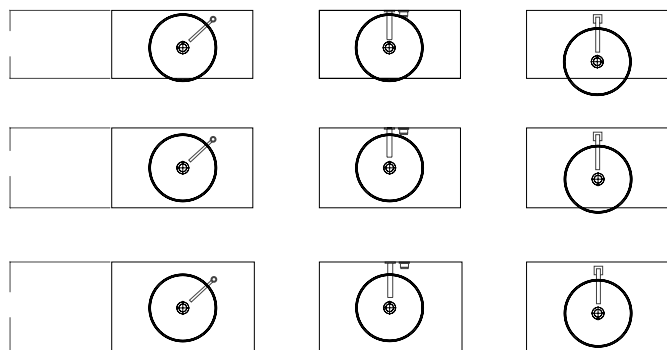
*Note: Small air pockets cannot be avoided in all glass basins and are a natural part of these handmade unique pieces.*

Handgefertigtes Produkt, die Abmessungen können leicht variieren.  
*Handcrafted product, dimensions subject to small variations.*



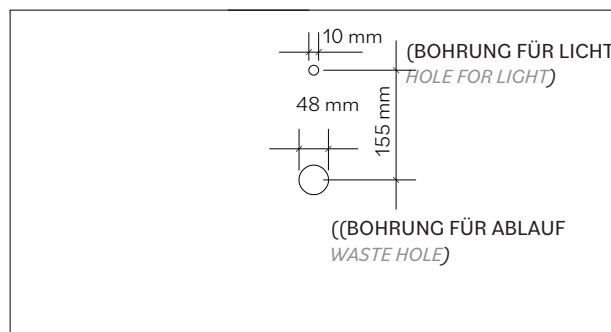
## POSITIONIERUNG VON ARMATUR UND AUFSATZBECKEN

### TAP AND SINK POSITIONING



## LOCHBOHRUNGEN IN DER A 58@PLATTE

### HOLES ON THE TOP



---

**MATERIAL**  
*MATERIAL*

Onyx, ein natürliches und absolut elegantes Material, wird in das Portfolio von Glass Design aufgenommen. Der Charme des Onyx mit seiner natürlichen Transparenz wird durch die in den Sockel eingefügte Leuchtkomponente verstärkt, die diesen Edelstein noch einzigartiger und raffinierter macht, um ein ebenso fesselndes wie intensives Ergebnis zu erzielen. Leichte Farbunterschiede zeugen von der Natürlichkeit des Materials.

*Onyx, a natural and absolutely elegant material, enters the Glass Design portfolio. The charm of onyx, with its natural transparency, is enhanced by the luminous component inserted into the base itself, making this precious stone even more unique and refined for a both captivating and intense result. Slight colour differences are testimony to the material naturalness.*

---

**PFLEGE UND REINIGUNG**  
*CARE AND MAINTENANCE*

Bitte reinigen Sie die Produkte nur mit Wasser und neutraler Seife unter Verwendung weicher Tücher. Verwenden Sie auf keinen Fall Reinigungsmittel, die Scheuermittel oder aggressive Substanzen enthalten. Eine unsachgemäße Reinigung kann die Oberfläche der Produkte dauerhaft beschädigen; in diesem Fall kann das Unternehmen nicht für Schäden haftbar gemacht werden.

*Please clean the products with water and neutral soap only, using soft towels. Do not use for any reason cleaning solutions containing abrasive or aggressive substances. Incorrect cleaning may permanently ruin the surface of the products and in such case the company may not be held liable for damage.*

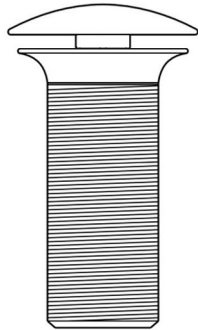
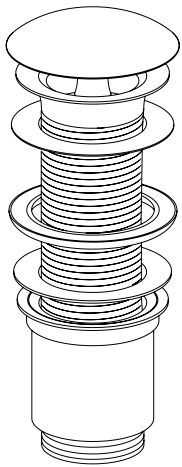
## MONTAGEANLEITUNG

### Montageanleitung für Aufsatzbecken ohne Basisring

Alle GlassDesign Aufsatzbecken werden über das Ablaufventil befestigt. Es ist zwingend erforderlich, den Silikonring (Dichtung Typ 1) zwischen Ablaufventil und Glas zu installieren. Dieser schützt das Glas vor Spannungen.

### *Assembly instructions for countertop basin without brass ring*

*All GlassDesign countertop basins are attached via the drain valve. It is imperative to install the silicone ring (seal type 1) between the drain valve and the glass. This protects the glass from stress.*



Ablaufventil Piletta GD  
*GD Waste*

Ablaufventil ist bauseits kürzbar  
*Drain valve can be shortened on site*



Dichtung Typ 1  
*Gasket Type 1*

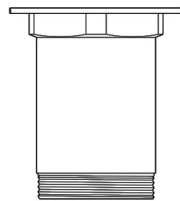
Im Waschbecken inbegriffen  
*Included in the washbasin*



Dichtung Typ 2  
*Gasket Type 2*



Dichtung Typ 3  
*Gasket Type 3*



Verbindung  
*Connection*

# MONTAGEANLEITUNG

Montageanleitung für KATINO Becken ohne Basisring

*Assembly instructions for KATINO basins without brass ring*

