

ONYX LIGHT MEDIUM

Rundes Aufsatzbecken mit Sockel aus Onyx. Ausgestattet mit Ablaufgarnitur XL aus Messing und montiert auf einem Sockel mit LED-Beleuchtung.

Round countertop washbasin with Onyx base. Equipped with free flow brass waste XL and assembled on a LED lighting base.

Serie: Onyx Light Medium

Kategorie: Aufsatzbecken

Material: Onyx

Überlauf: Nein

LED Beleuchtung: inklusive LED-Streifen 14,4W 24V 4000K IP66

Stromversorgung:

EU 75W 24V 220V

US 60W 24V 110V

Gewicht: 10,4 Kg

Article: Onyx Light Medium

Category: Countertop washbasin

Material: Onyx

Overflow: No

LED lighting: included

Strip LED 14,4W 24V 4000K IP66

electric power supply:

EU 75W 24V 220V

US 60W 24V 110V

Weight: 10,4 Kg

FARBEN

COLOURS

Onyx Grün / Ablauf Chrom | Green onyx/chrome waste XL

ONYXLIGHTMT01F4XL

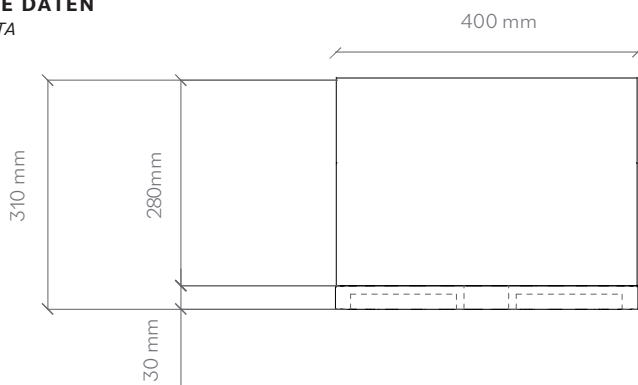
Onyx Grün / Ablauf Gold | Green onyx/gold waste XL

ONYXLIGHTMT01F3XL

* Bitte fügen Sie .EU für EU-Beleuchtungssysteme / .US für US-Beleuchtungssysteme hinzu

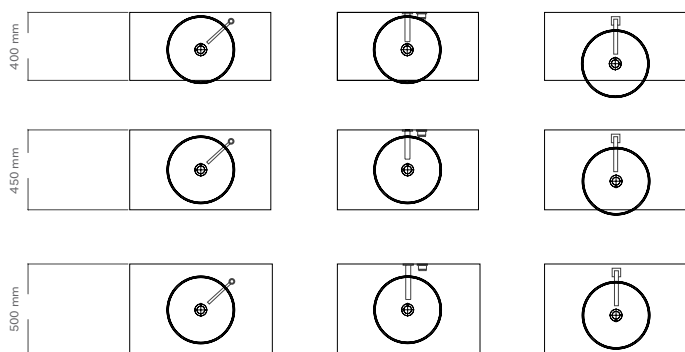
TECHNISCHE DATEN

TECHNICAL DATA



POSITIONIERUNG VON ARMATUR UND AUFSATZBECKEN

TAP AND SINK POSITIONING

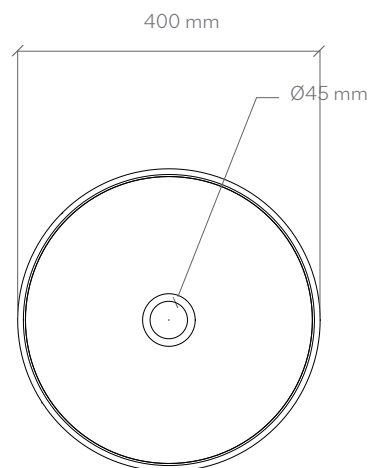


Piletta FreeFlow Ablaufventil wird als Zubehör empfohlen. Nicht mit absperrbarem Ablaufventil kombinierbar.
Piletta FreeFlow drain valve is recommended as recommended as an accessory. Cannot be combined with lockable drain valve.

Hinweis: Bei allen Glasbecken sind kleine Lufteinschlüsse nicht zu vermeiden und gehören zu diesen handgemachten Unikaten ganz selbstverständlich dazu.

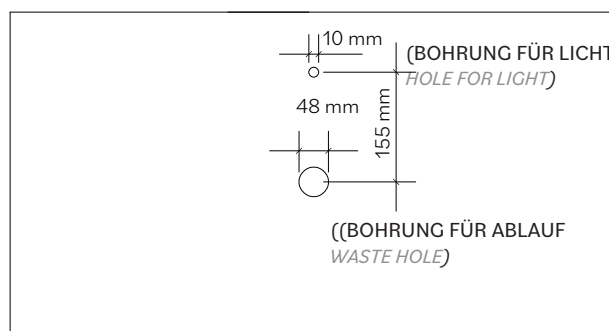
Note: Small air pockets cannot be avoided in all glass basins and are a natural part of these handmade unique pieces.

Handgefertigtes Produkt, die Abmessungen können leicht variieren.
Handcrafted product, dimensions subject to small variations.



LOCHBOHRUNGEN IN DER A 58@PLATTE

HOLES ON THE TOP



MATERIAL
MATERIAL

Onyx, ein natürliches und absolut elegantes Material, wird in das Portfolio von Glass Design aufgenommen. Der Charme des Onyx mit seiner natürlichen Transparenz wird durch die in den Sockel eingefügte Leuchtkomponente verstärkt, die diesen Edelstein noch einzigartiger und raffinierter macht, um ein ebenso fesselndes wie intensives Ergebnis zu erzielen. Leichte Farbunterschiede zeugen von der Natürlichkeit des Materials.

Onyx, a natural and absolutely elegant material, enters the Glass Design portfolio. The charm of onyx, with its natural transparency, is enhanced by the luminous component inserted into the base itself, making this precious stone even more unique and refined for a both captivating and intense result. Slight colour differences are testimony to the material naturalness.

PFLEGE UND REINIGUNG
CARE AND MAINTENANCE

Bitte reinigen Sie die Produkte nur mit Wasser und neutraler Seife unter Verwendung weicher Tücher. Verwenden Sie auf keinen Fall Reinigungsmittel, die Scheuermittel oder aggressive Substanzen enthalten. Eine unsachgemäße Reinigung kann die Oberfläche der Produkte dauerhaft beschädigen; in diesem Fall kann das Unternehmen nicht für Schäden haftbar gemacht werden.

Please clean the products with water and neutral soap only, using soft towels. Do not use for any reason cleaning solutions containing abrasive or aggressive substances. Incorrect cleaning may permanently ruin the surface of the products and in such case the company may not be held liable for damage.

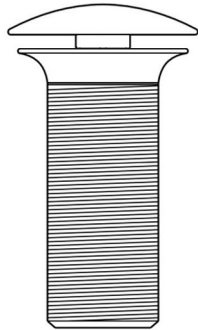
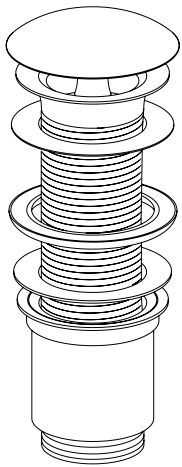
MONTAGEANLEITUNG

Montageanleitung für Aufsatzbecken ohne Basisring

Alle GlassDesign Aufsatzbecken werden über das Ablaufventil befestigt. Es ist zwingend erforderlich, den Silikonring (Dichtung Typ 1) zwischen Ablaufventil und Glas zu installieren. Dieser schützt das Glas vor Spannungen.

Assembly instructions for countertop basin without brass ring

All GlassDesign countertop basins are attached via the drain valve. It is imperative to install the silicone ring (seal type 1) between the drain valve and the glass. This protects the glass from stress.



Ablaufventil Piletta GD
GD Waste

Ablaufventil ist bauseits kürzbar
Drain valve can be shortened on site



Dichtung Typ 1
Gasket Type 1

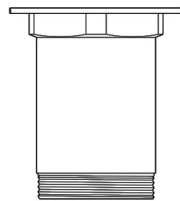
Im Waschbecken inbegriffen
Included in the washbasin



Dichtung Typ 2
Gasket Type 2



Dichtung Typ 3
Gasket Type 3



Verbindung
Connection

MONTAGEANLEITUNG

Montageanleitung für KATINO Becken ohne Basisring

Assembly instructions for KATINO basins without brass ring

