

XENI

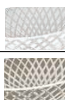
Halbmondförmiges Aufsatzbecken aus dekorativem Glas mit handgefertigten Schliffen.

Half-moon countertop washbasin produced in decorated Glass and handmade grindings.

Serie: Xeni	Article: Xeni
Kategorie: Aufsatzbecken	Category: Countertop washbasin
Material: Florence Glass ATELIER®	Material: Florence Glass ATELIER®
Überlauf: Nein	Overflow: No
Gewicht: kg ±4,50	Weight: kg ±4,50

FARBEN COLOURS

Weiß | white
XENIT01WHITE



Schwarz | black
XENIT30BLACK



Champagner | champagne
XENIT05CHAMPAGNE

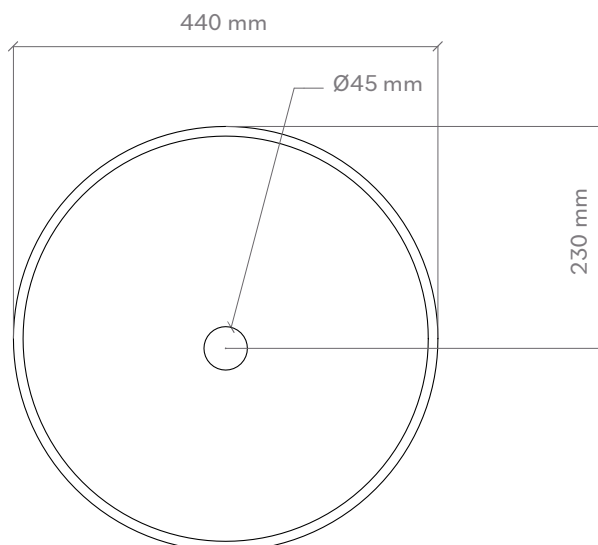
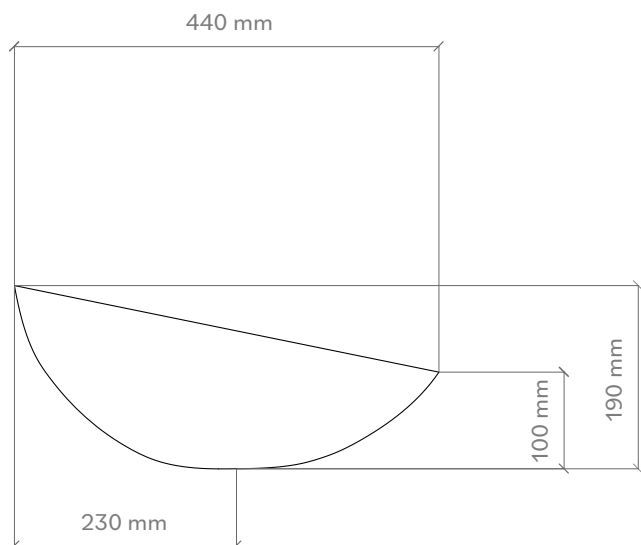


Ablaufventil wird als Zubehör empfohlen.
Drain valve is recommended as accessories.

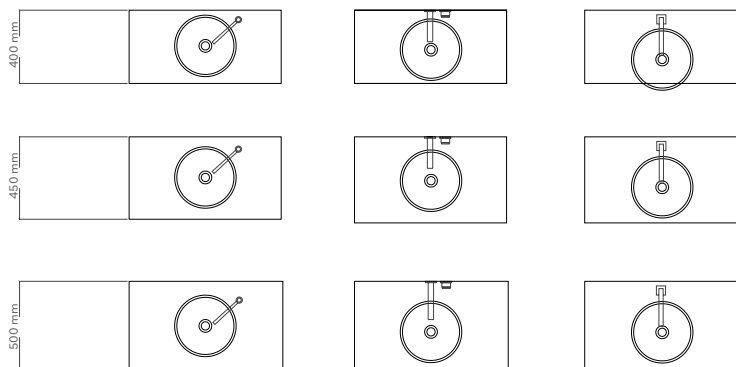
Hinweis: Bei allen Glasbecken sind kleine Lufteinschlüsse nicht zu vermeiden und gehören zu diesen handgemachten Unikaten ganz selbstverständlich dazu.

Note: Small air pockets cannot be avoided in all glass basins and are a natural part of these handmade unique pieces.

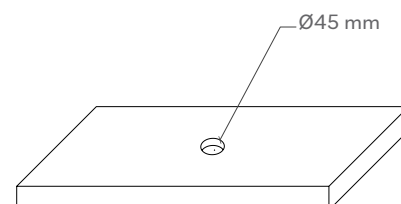
TECHNISCHE DATEN TECHNICAL DATA



POSITIONIERUNG VON ARMATUR UND AUFSATZBECKEN TAP AND SINK POSITIONING



LOCHBOHRUNG IN DER MÖBELPLATTE HOLE ON THE TOP



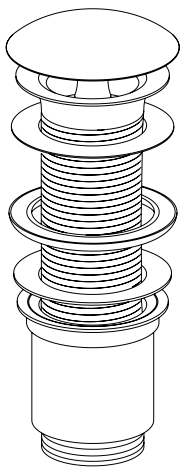
MONTAGEANLEITUNG

Montageanleitung für Aufsatzbecken ohne Basisring

Alle GlassDesign Aufsatzbecken werden über das Ablaufventil befestigt. Es ist zwingend erforderlich, den Silikonring (Dichtung Typ 1) zwischen Ablaufventil und Glas zu installieren. Dieser schützt das Glas vor Spannungen.

Assembly instructions for countertop basin without brass ring

All GlassDesign countertop basins are attached via the drain valve. It is imperative to install the silicone ring (seal type 1) between the drain valve and the glass. This protects the glass from stress.



Ablaufventil Piletta GD
GD Waste

Ablaufventil ist bauseits kürzbar
Drain valve can be shortened on site

Dichtung Typ 1
Gasket Type 1

Im Waschbecken inbegriffen
Included in the washbasin

Dichtung Typ 2
Gasket Type 2

Dichtung Typ 3
Gasket Type 3

Verbindung
Connection

MONTAGEANLEITUNG

Montageanleitung für Becken ohne Basisring

Assembly instructions for basins without brass ring

