

CIRCUS 43 TRAVERTINO

Rundes Aufsatzbecken, hergestellt aus VetroFreddo®.

Round countertop washbasin, produced in VetroFreddo®.

Serie: Circus 43 Travertino
Kategorie: Aufsatzbecken
Material: VetroFreddo®
Überlauf: Nein
Gewicht: kg ±7,00

Article: Circus 43 Travertino
Category: Countertop washbasin
Material: VetroFreddo®
Overflow: No
Weight: kg ±7,00

FARBEN COLOURS

Travertino Weiß | white travertino
CIRCUS43ST01

Travertino Natur | natural travertino
CIRCUS43ST31

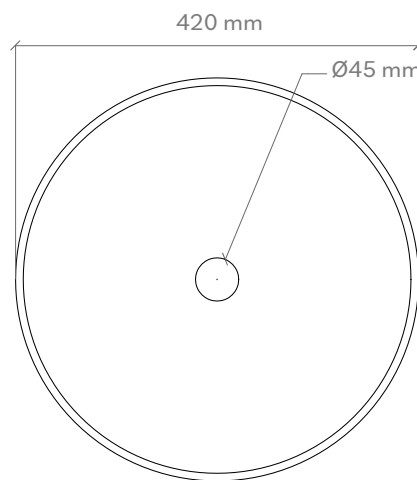
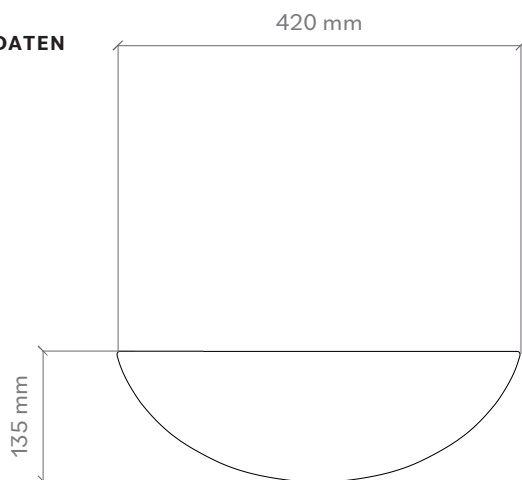
Travertino Schwarz | black travertino
CIRCUS43ST30



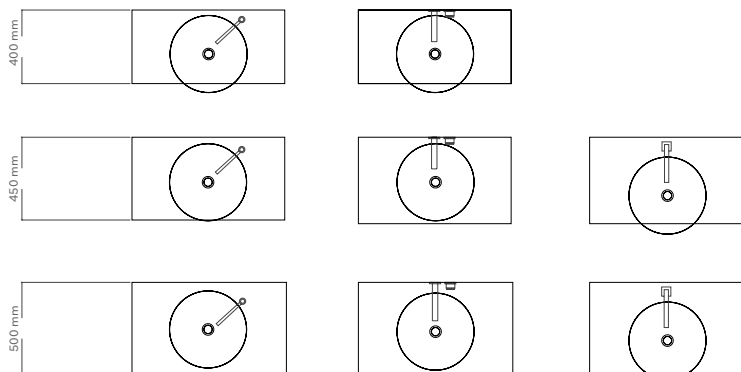
Basiring und Ablaufventil werden als Zubehör empfohlen.
Base ring and drain valve are recommended as accessories.

Handgefertigtes Produkt, die Abmessungen können leicht variieren.
Handcrafted product, dimensions subject to small variations.

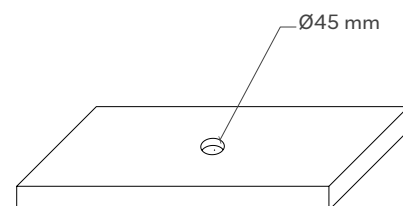
TECHNISCHE DATEN TECHNICAL DATA



POSITIONIERUNG VON ARMATUR UND AUFSATZBECKEN TAP AND SINK POSITIONING



LOCHBOHRUNG IN DER MÖBELPLATTE HOLE ON THE TOP



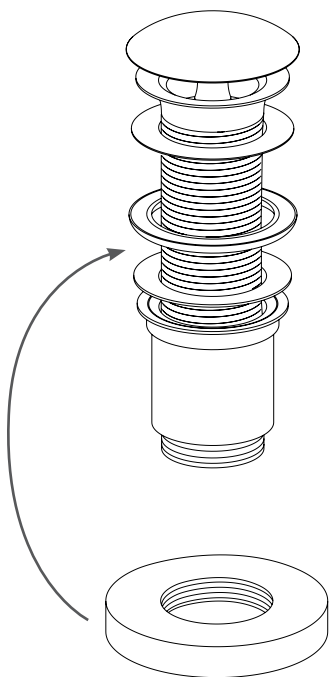
MONTAGEANLEITUNG

Montageanleitung für Aufsatzbecken mit Basisring

Alle GlassDesign Aufsatzbecken werden über das Ablaufventil befestigt. Es ist zwingend erforderlich, den Silikonring (Dichtung Typ 1) zwischen Ablaufventil und Glas zu installieren. Dieser schützt das Glas vor Spannungen.

Assembly instructions for countertop basin with brass ring

All GlassDesign countertop basins are attached via the drain valve. It is imperative to install the silicone ring (seal type 1) between the drain valve and the glass. This protects the glass from stress.



Ablaufventil Piletta GD
GD Waste

Ablaufventil ist bauseits kürzbar
Drain valve can be shortened on site

Dichtung Typ 1
Gasket Type 1

Im Waschbecken inbegriffen
Included in the washbasin

Dichtung Typ 2
Gasket Type 2

Basisring
brass ring

Dichtung Typ 3
Gasket Type 3

Verbindung
Connection

MONTAGEANLEITUNG

Montageanleitung für Becken mit Basisring

Assembly instructions for basins with brass ring

